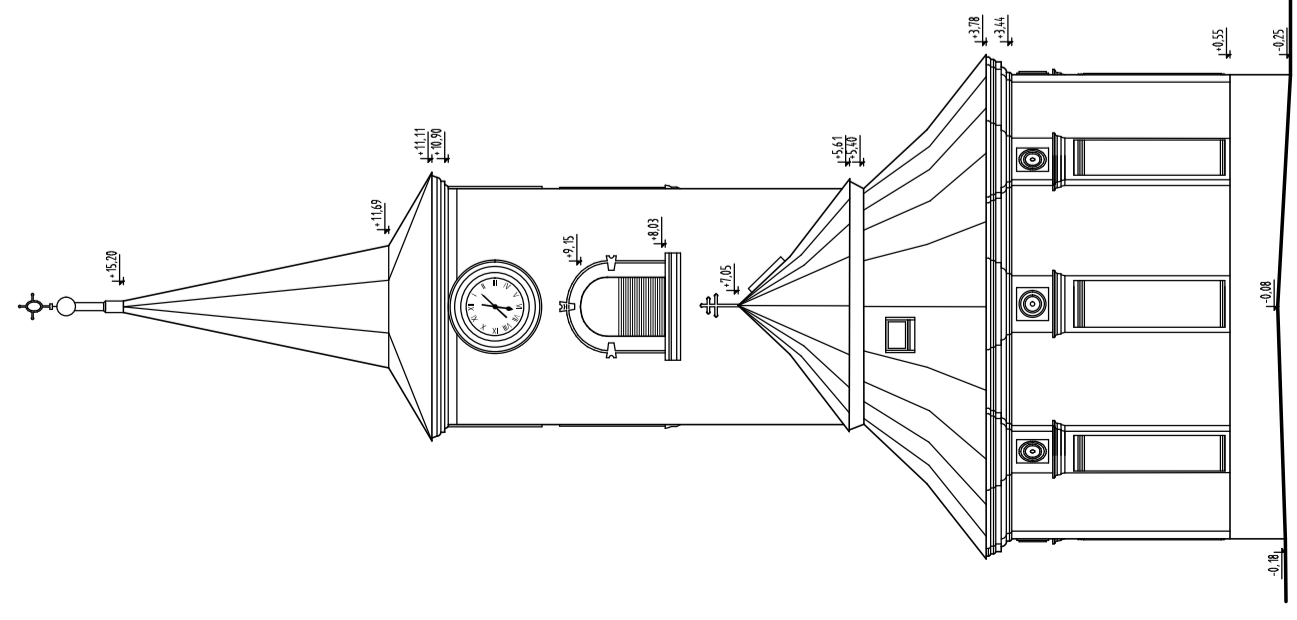
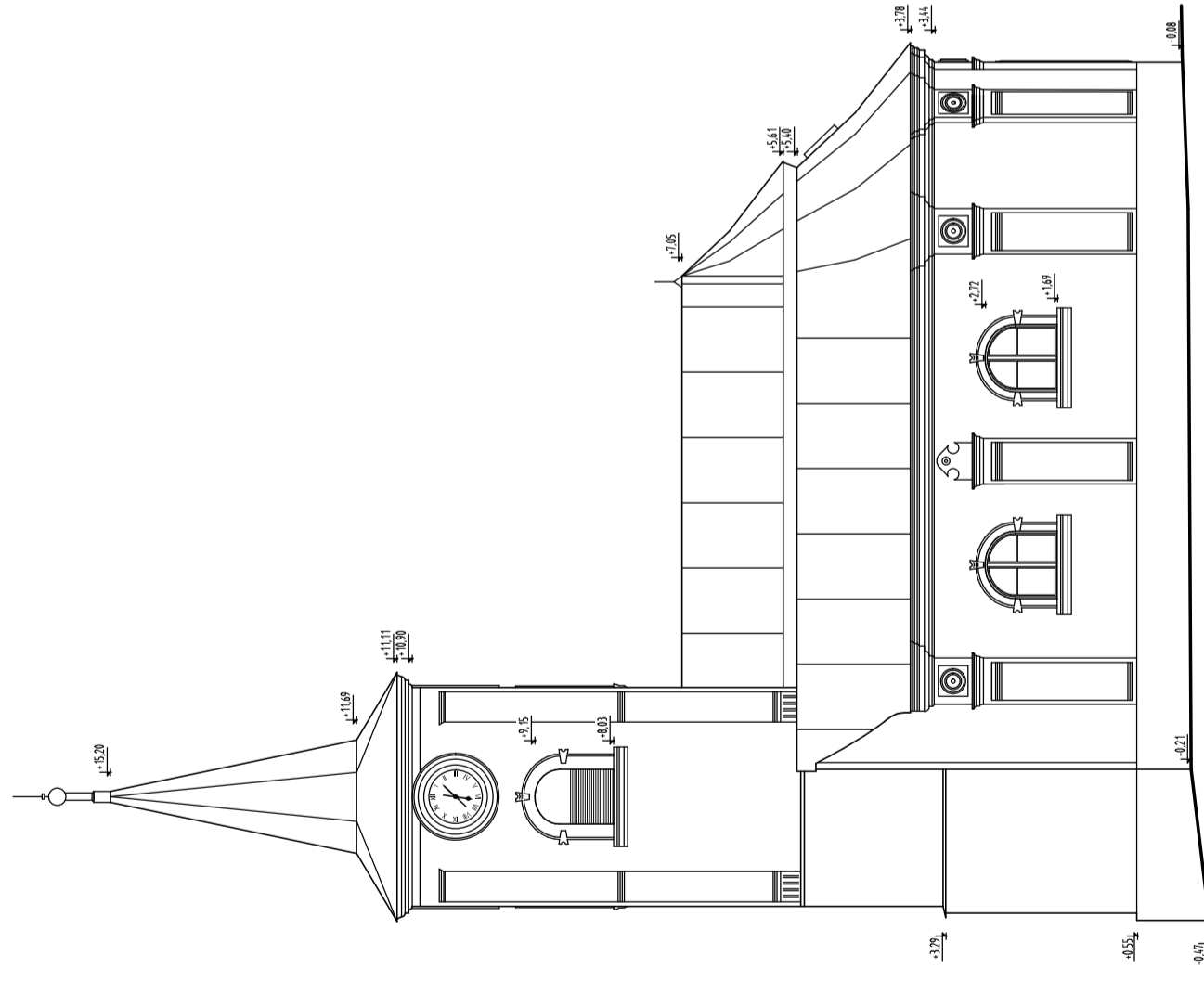


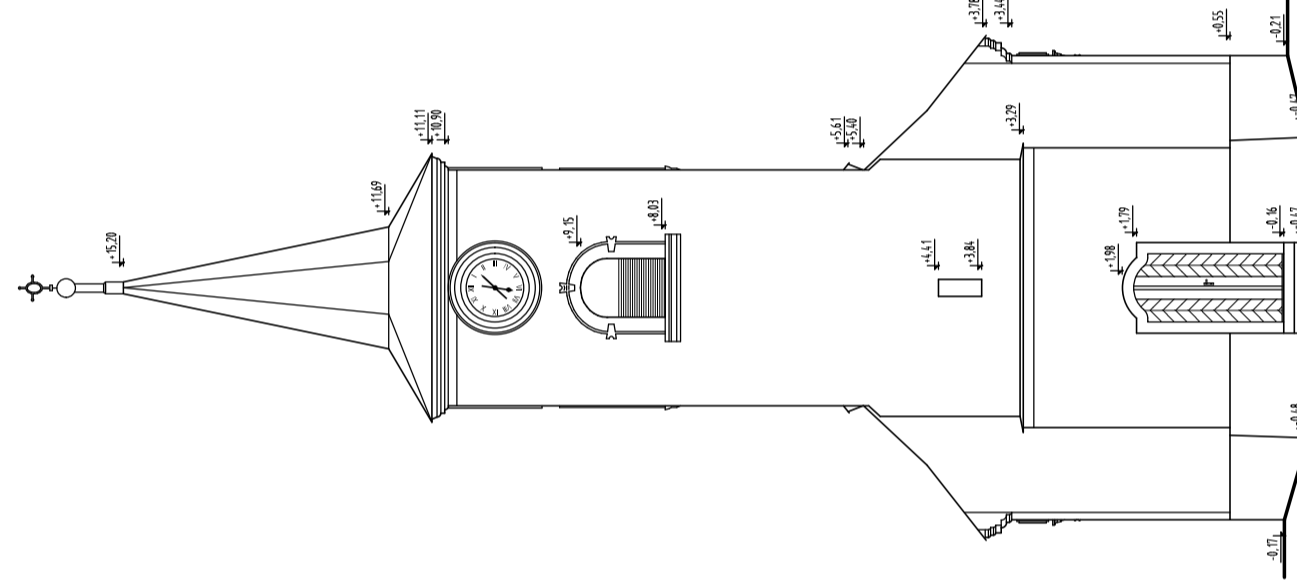
POHLED SEVEROZÁPADNÍ



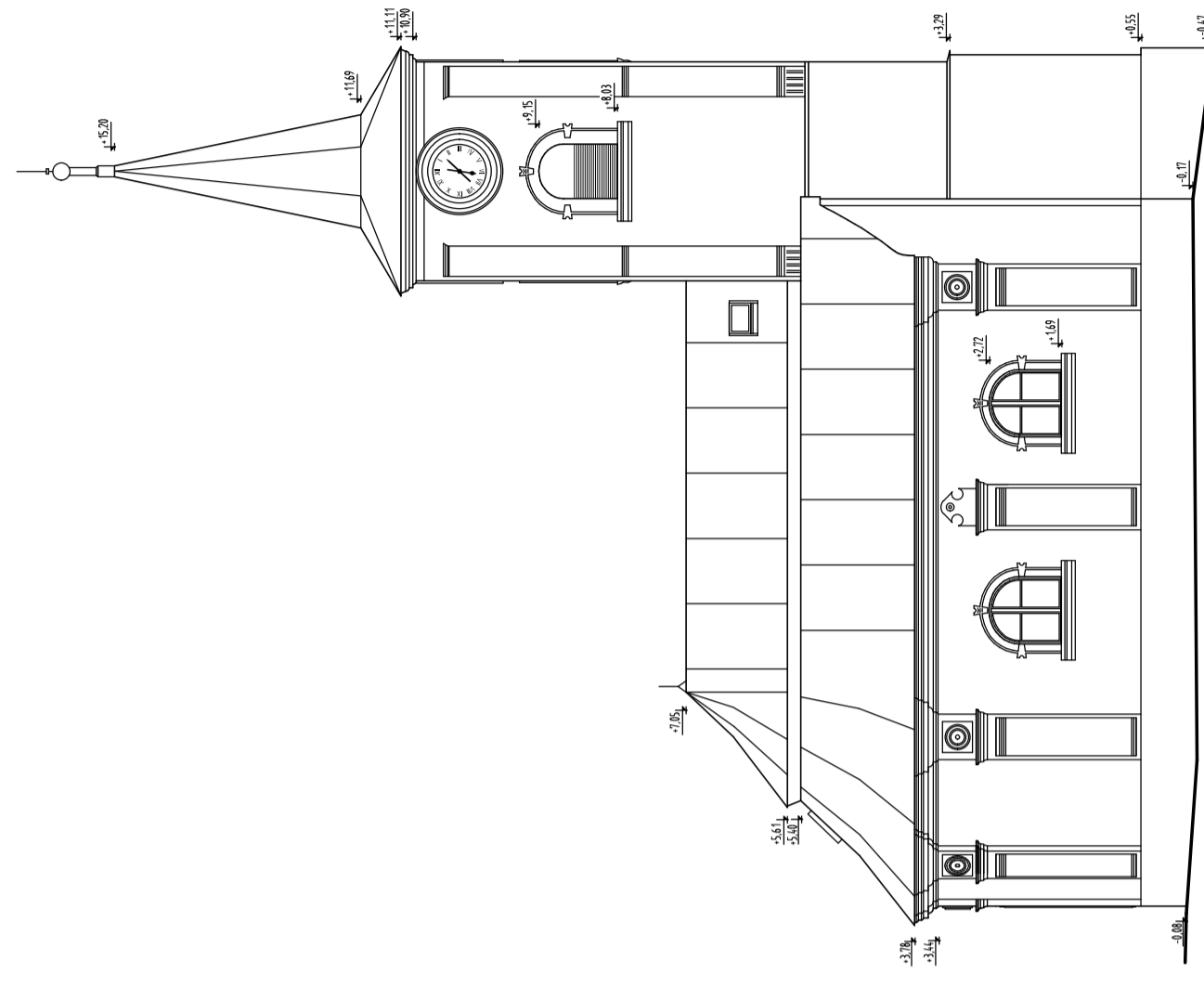
POHLED SEVEROVÝCHODNÍ



POHLED JHOVÝCHODNÍ



POHLED JHOZÁPADNÍ



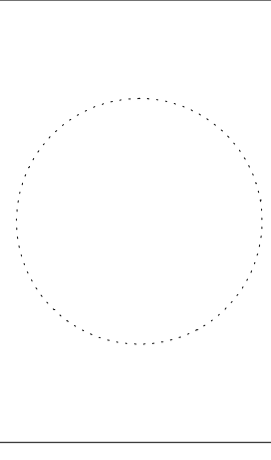
Projekt
**REKONSTRUKCE KAPLE
PANNY MARIE
V KAČLEHÁCH**

Stupeň dokumentace
PD pro ohlášení stavby
Investor
Obec Kačlehy
Kačlehy 51
377 01 Jindřichův Hradec

f-plan
spol. s. r. o.

náměstí Mr. 460, 378 81 Slovance
IČO:260 89 297, DIČ:CZ26089297, tel.384 493 323
http://f-plan.cz

Ručitelka a podpis autorizované osoby



Zapsaný inženýr architekt
ING. JIRÍ KOPR

Projektant
VÍT KOČMÁL, TEREZA SEDIÁČKOVÁ

Název výstupu
**STÁVAJÍCÍ STAV
POHLEDY**

Základna	Datum	Měřítko
930314	08/2016	1:100
Místo	Obec	Part
Kačlehy	Jindřichův Hradec	
Číslo výstupu		

B/04